

REF: **008318A**

## WS DOUBLE Mesa+estantería

**Información producto:**

Mesa escritorio reversible con estantería de 4 huecos.

**Medidas:**

· Mueble: 136 cm (alto) x 110 cm (ancho) x 52 cm (prof.)

**Materiales:**

- Piezas: Tablero de partículas melaminizado.  
Clasificación según contenido o emisión de formaldehído  
**TIPO E1.** Espesor: 15mm.
- Cantos: P.V.C. Espesor: 0,6mm.

**Componentes:**

· Tacos ABS quitarruidos y antirrayas para la parte inferior del mueble.

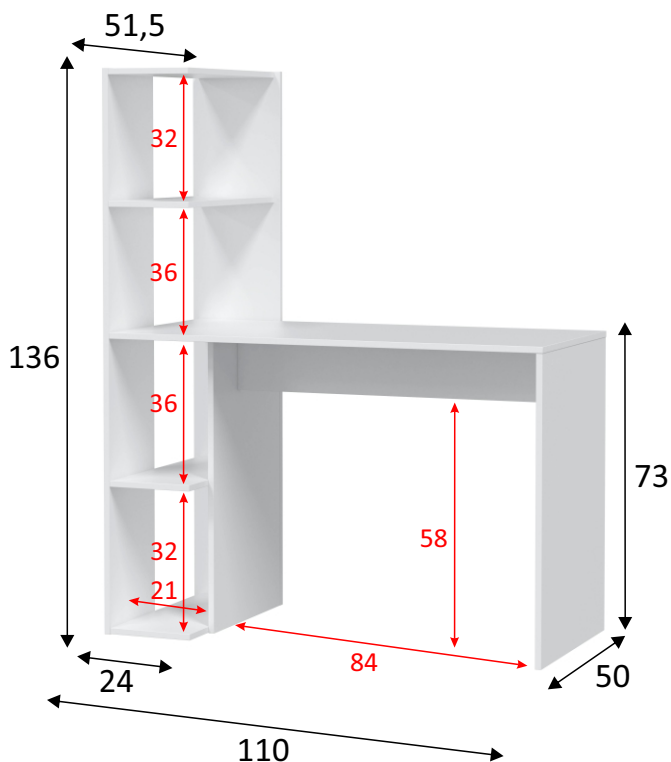
**Color:**



**Blanco Artik**

**Observaciones:**

- Mesa reversible. La estantería puede ir a la izquierda o a la derecha.
- Peso máximo soportado por balda 2 Kg.
- Peso máximo soportado por mueble 25 Kg.



**Datos embalaje:**

Número de bultos	Medidas	Peso	Volumen	Código E.A.N.
1/1	1528 x 512 x 67 mm	25,20Kg	0,052m <sup>3</sup>	8423490267913